

EAN: 6414150078576
 NRF: 4200169
static.oras.com/1005F



Servantkran XL med fast tut, perlator og oppløftventil. Det er også innebygd alternative begrensninger for vanntemperatur og maksimal vannmengde.

F = fleksible slanger

- Washbasin
- Ettgreps
- Benkemontert
- Forkrommet
- Fast tut
- CASCADE® - stråle
- Ettgrephendel, Varmt/kaldt symbol
- Oppløftventil
- Temperatur- og mengdebegrensner
- ø 40 mm kassett
- Fleksible slanger
- 3S Installasjon

Teknisk data

Flow attributter

Vannmengde ved 300 kPa	0.18 l/s
Trykktap (0.1 l/s)	95 kPa

Tekniske egenskaper

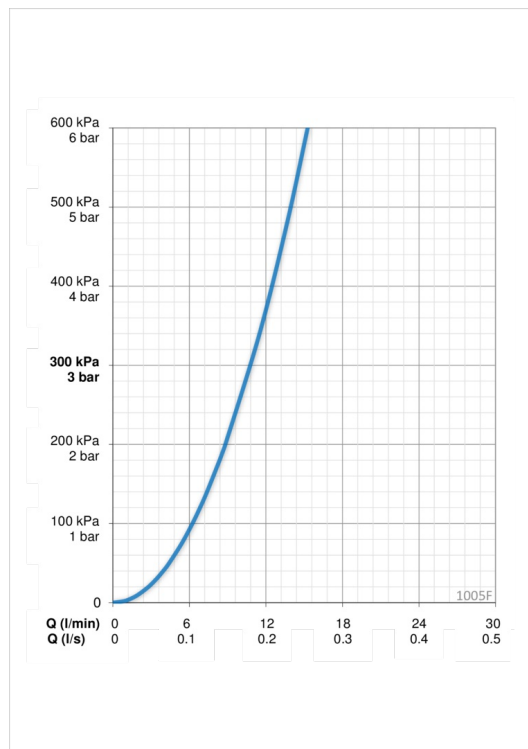
Varmtvannsforsyning	max. +80°C
Arbeidstrykk	50 - 1000 kPa
Tilkoblingsstørrelse	G3/8
Projeksjon	115 mm

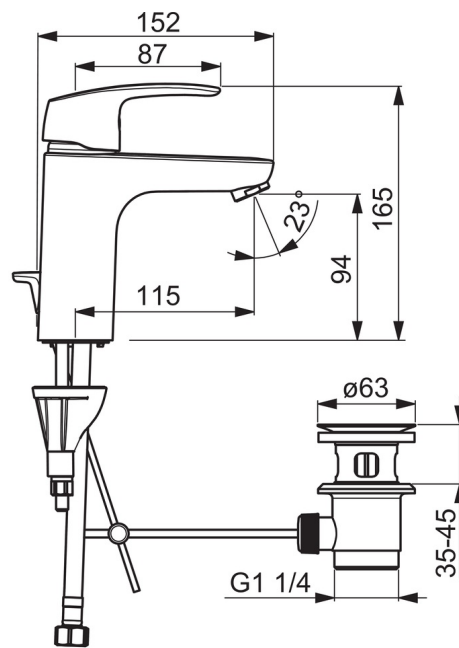
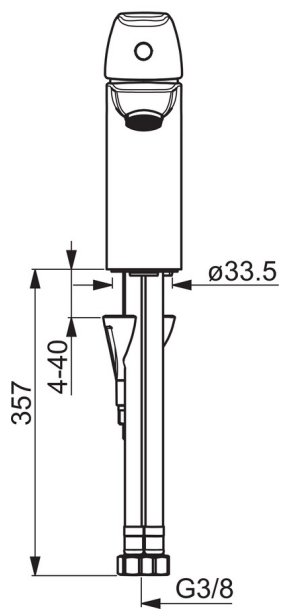
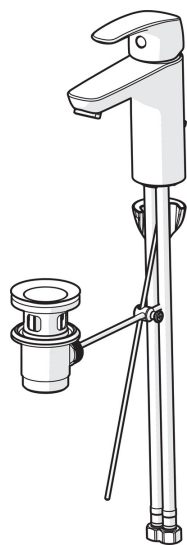
Bestemmelser

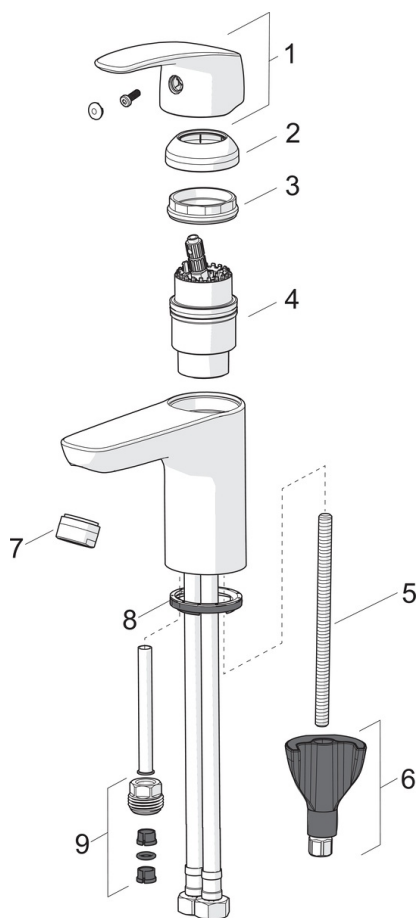
EN Standard	EN 817
Støyklasse	I (ISO 3822)

Typegodkjennelse

STF Sertifikat	EUFI-RTH-00090-17
KIWA SE	1490

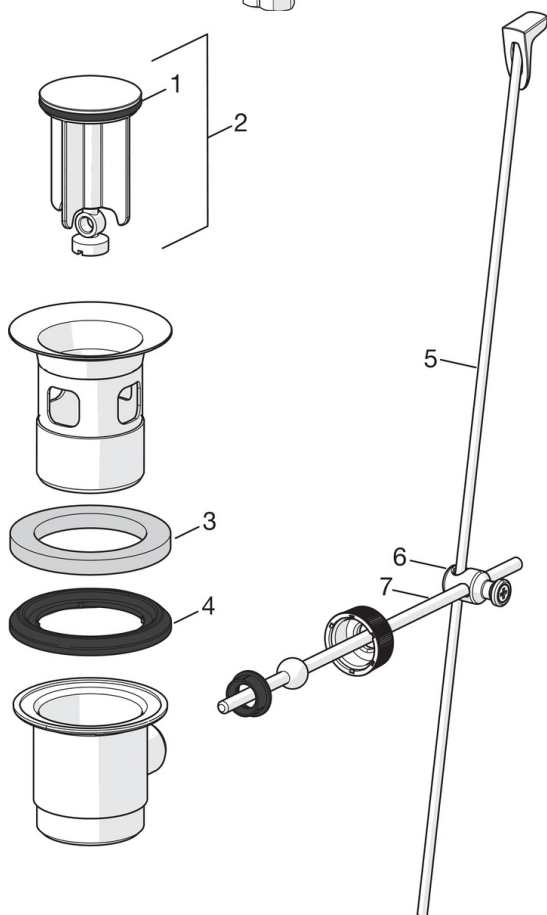






SP1012F

	Navn	Kode	NRF
01	Hendel	602502V	4205212
02	Dekkring	1000664V	4205232
03	Festemutter for kassett	158726	4204528
04	Kassett	158890	4204627
04	Kassett, Green building	600979V	4205422
05	Pinneskrue, M8x1, L=130	1000780V	4205235
06	Kranfeste komplett	602610V	4205225
07	Strålesamler, M24 x 1 STD HC A	232211	4204429
07	Strålesamler, M24x1 , -105	601166V	4202935
07	Strålesamler, M24x1 , -104	601434V	4205424
08	Underlagsskive	601971V	4205098
09	Nippel	159684	4202851



SP0034

	Navn	Kode	NRF
01	O-ring, 32.7x3	559522/10	4204782
02	Plugg med o-ring	559506	4203815
03	Porøs plastpakning (10stk), 60/40x5	559603/10	4204789
04	Spesial pakning, D60xD44	559536	4204784
05	Løftestang m/ knapp, L=380	559529	4203805
05	Løftestang m/ knapp, Safira	1000681V	4205233
05	Løftestang m/ knapp, L=400	559590	4204786
05	Løftestang m/ knapp, Ventura	559595V	4204788
05	Løftestang m/ knapp Satin	159008V-60	4202948
05	Løftestang m/ knapp, Vienda	159008V	4204542
06	Leddstykke	559523	4204783
07	Tverrstang for oppløftventil	559591	4204787